

Granite i hladne kreme Uređaj za zamrznute granite s trima posudama, mehaničko upravljanje, UV svjetlo

STAVKA #: _____

MODEL #: _____

NAZIV #: _____

SIS #: _____

AIA #: _____



560111 (IPRO3M)

Uređaj za točenje granite s
trima izoliranim posudama
zapremnine 11 l, UV svjetlom
i mehaničkim upravljanjem

Kratke specifikacije

Br. stavke: _____

Uređaj za točenje granite s trima posudama. Tehnologija ITANK™ sprječava nakupljanje leda s vanjske strane posude, a oblik posude pogodan je za prirodno miješanje sastojaka, čime se postiže optimalna tekstura proizvoda. Prilagodljiv poklopac i pozadinska grafika. Mehanička tipkovnica omogućuje odabir načina rada za hlađenje i odmrzavanje. Elektromehaničko upravljanje. Klizna posuda za sakupljanje tekućine koja kaplje iz uređaja.

Glavne značajke

- Savršen za proizvodnju slush-a.
- ITANK™ tehnologija sprječava nakupljanje leda na vanjskoj strani posude.
- Oblik posude omogućuje prirodne pokrete pri miješanju za osiguravanje optimalne konzistencije proizvoda.
- Poklopac i stražnja grafika mogu se personalizirati prema potrebama korisnika/trgovca.
- Savršen za korisnike koji žele inovativnu i karakterističnu opremu. Mehanička tipkovnica za podešavanje načina hlađenja i zamrzavanja.
- Izolirani spremnik garantira veću efikasnost hlađenja i smanjeni efekt vanjske temperature na pripremu proizvoda i vrijeme održavanja te smanjuje isparavanje i kapanje; najbolje je rješenje za rad u uvjetima vruće klime.
- [NOT TRANSLATED]

Konstrukcija

- Elektromehanička kontrola.
- Klizeća (pokretna) ladica za kapanje.

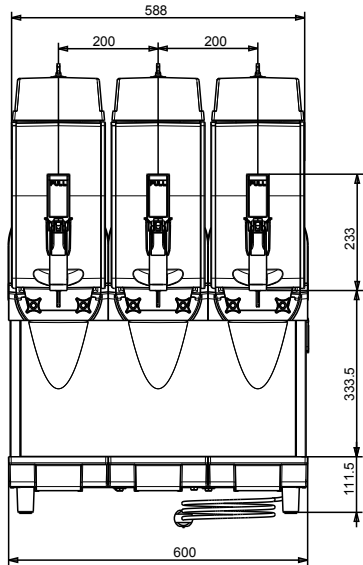
ODOBRENJE: _____



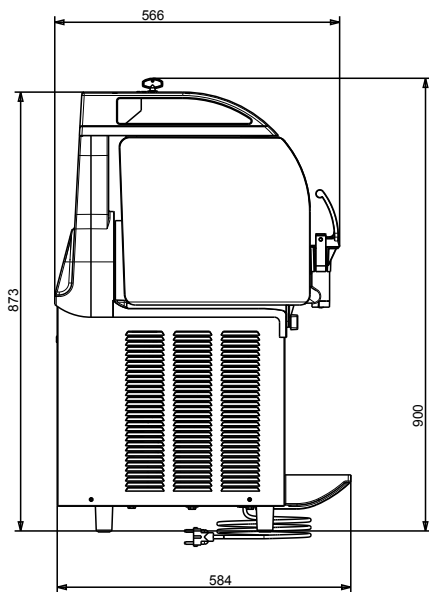
Electrolux
PROFESSIONAL

Granite i hladne kreme
Uređaj za zamrznute granite s trima
posudama, mehaničko upravljanje, UV svjetlo

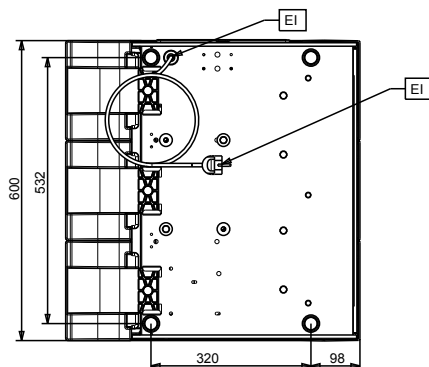
Prednja/e



Bočna/o



Gornja/e



Električki

Napon napajanja:

560111 (IPRO3M)

220-240 V/1 ph/50 Hz

Spojeno opterećenje:

1.42 kW

Ključne informacije:

Vanjske dimenzije, širina: 600 mm

Vanjske dimenzije, dubina: 580 mm

Vanjske dimenzije, visina: 870 mm

Neto težina: 81 kg

Održivost

Vrsta rashladnog sredstva: R452A

Težina rashladnog sredstva: 484 g



Granite i hladne kreme
Uređaj za zamrznute granite s trima posudama, mehaničko upravljanje,
UV svjetlo
Tvrтка zadržava pravo promjene bez prethodne najave.
Sve informacije bile su točne u vrijeme tiskanja.

2024.10.18